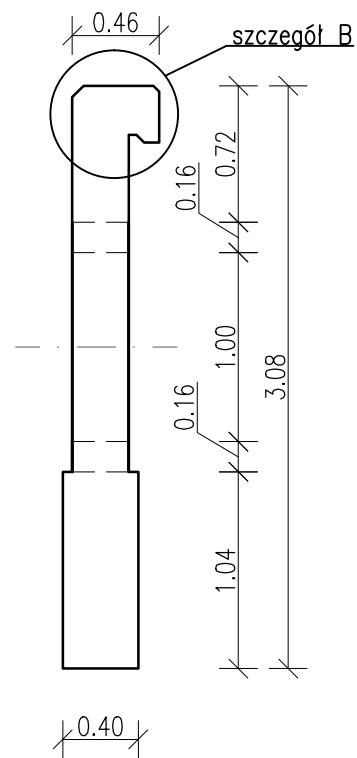
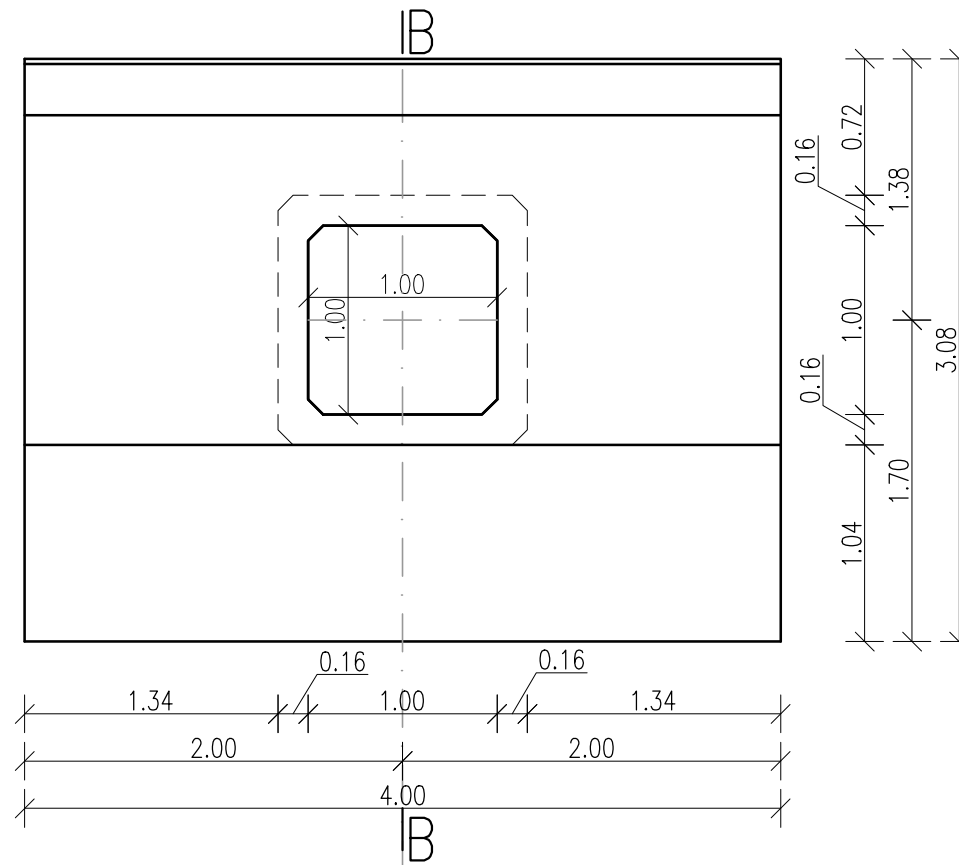


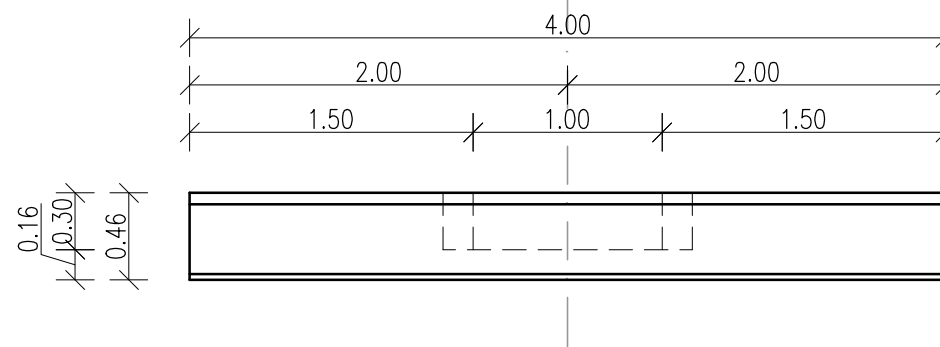
PRZEKRÓJ B-B



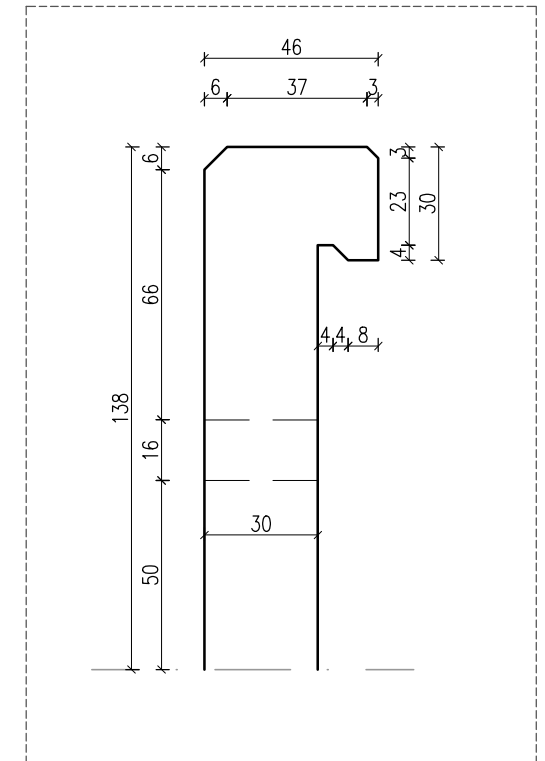
WIDOK Z PRZODU



WIDOK Z GÓRY



SZCZEGÓŁ B
SKALA 1:20



Inwestor  Powiat Wołomiński ul. Prądyńskiego 3 05-200 Wołomin		Wykonawca  LISPUS Biuro Opracowywania Programów i Projektów Inżynierii Komunikacyjnej Marcin Dobek tel./fax (+48-82) 560-58-27 ul. Matejki 7, 22-100 Chełm		www.lispus.pl e-mail: biuro@lispus.pl	
Temat zadania					
Przebudowa drogi powiatowej nr 4344W w miejscowości Myszaźła, gm. Jadów					
Temat rysunku					
SCHEMAT WYLOTU ŚCIANKI CZOŁOWEJ					
Branża			Stadium		
DROGOWA/MOSTOWA			PROJEKT WYKONAWCZY		
Umowa	Data	Skala	Wersja rysunku	Nr rysunku	
nr 552.2015 z dnia 27.11.2015	06.2016	1:50	1	3.2	
Autorzy	Imię i nazwisko	Podpis	Nr uprawnień	Branża	
Projektant:	mgr inż. Marcin Dobek		LUB/0217/PWOD/05	drogi	
Opracował:	inż. Karol Nowak			drogi	
Sprawił:	mgr inż. Stanisław Matusz		LUB/0212/POOD/05	drogi	